

Typická podlahová úprava

Keramické dlaždice, mramor, terasová dlaždica, betón, laminát, drevo a iné tvrdé podlahy.

Použitie

Zaťaženie kolies do 5 ton (osobné automobily a ľahké dodávkové vozidlá)

Možnosti

Je možné objednať poklapy aj s dvomi tesneniami. Protipožiarna odolnosť 180 min. podľa normy číslo BS 476: Časť 20: 1987; informujte sa pre príslušný protokol o skúške.



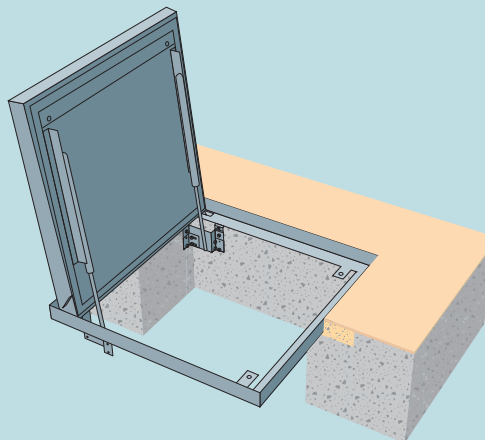
Tvrde podlahové povrchy



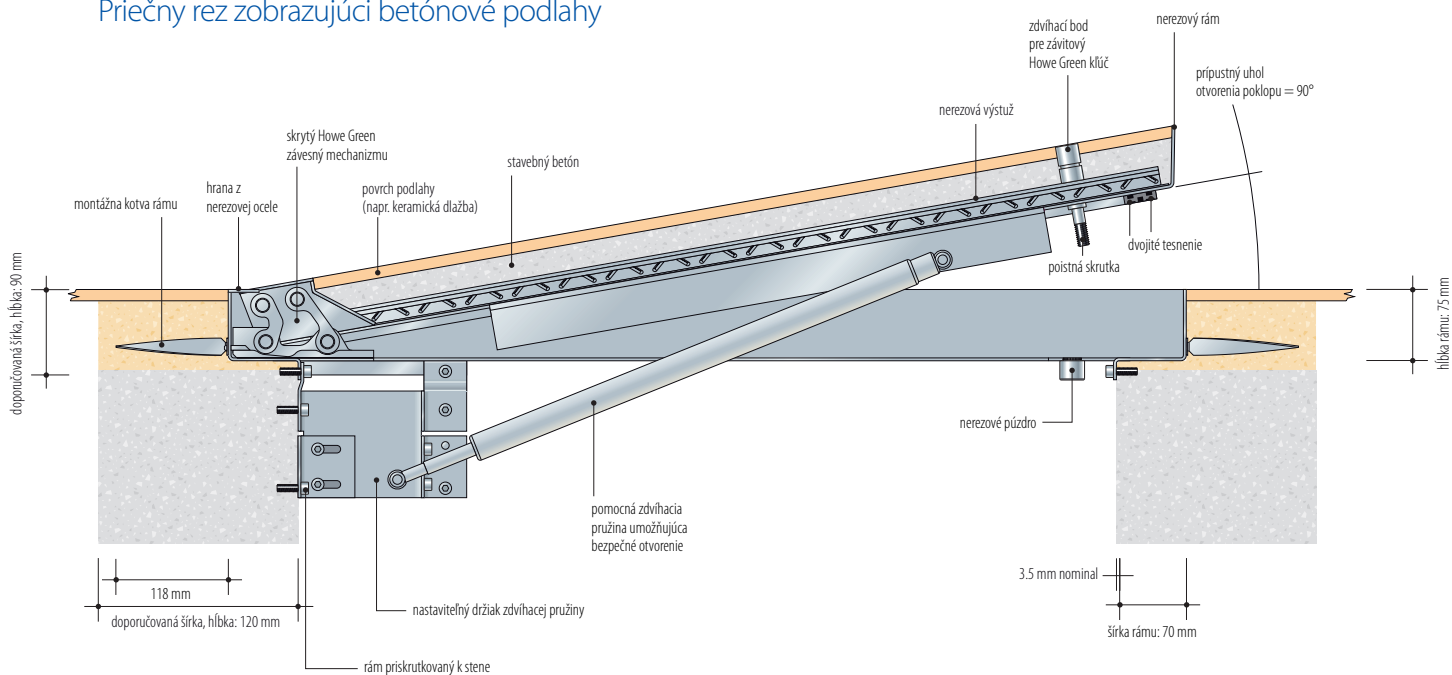
Kanálový poklop



Osobné automobily a ľahké dodávkové vozidlá



Priečny rez zobrazujúci betónové podlahy



Typická špecifikácia série HSE 75

Zapustené podlahové poklapy série 5000 so 60 minútovou požiarou odolnosťou podľa normy BS 476: Časť 20:1987*, hliníkové/nerezové hrany*, poklop je upevnený tak, že pánty nie je vidno, plynové pružiny, základná platňa z nehrdzavejúcej ocele, vystužená a dvojito spevnená, vrchná a spodná strana otvárania/uvolnenia. Veľkosti sú uvedené na zmluvných výkresoch č. † Poklapy sú dodávané kompletne s.... † sadami univerzálnych, dvíhaich / zaistovacích kľúčov. Všetky poklapy sú vyrábané a dodávané spoločnosťou Howe Green Ltd, March Lane, Ware, Hertfordshire, SG12 9QQ, Spojené Kráľovstvo a inštalované v súlade s pokynmi na stavbe.

* Zmaž nehodiace sa † Vlož potrebné číslo & množstvo

Veľkosť

Celková veľkosť rámu = svetlý otvor (stojky odstránené) + 147 mm, napr. 600 x 600 mm + 147 mm = 747 x 747 mm celková veľkosť rámu.

Hmotnosť

Maximálna vynaložená sila potrebná na otvorenie poklopu je 20 kg.

Pozri inštalčný návod na strane 28.

Max./min. veľkosť

