

FF Univerzálne nosníky

ako spodná konštrukcia pre sadrokartónové steny

Popis produktu:

Oceľové nosníky pozostávajú z oceľových štvorhranov 50/50/4 mm, 70/70/4 mm, 100/50/4 mm alebo 100/100/4 mm.

Ako pripojenie na strop je možné vyhotovenie s „teleskopickou rúrou“ alebo „uholníkmi“. Obedva systémy sú výškovo prestaviteľné a možno ich s presnosťou lícovať.

Pripojenie k podlahe pozostáva z privarenej oceľovej platne, ktorá sa montuje do základnej podlahy. Pri zabudovaní ťažkých dverí sa obe stojné rúry spoja s priečnou rúrou, na ktorú sú privarené dva upevňovacie uholníky. Upevnenie sa vykonáva prostredníctvom skrutiek s vŕtacím hrotom.

Použitie je možné ako celkový prvok s 2 stojnými rúrami a jednou priečnou rúrou alebo len s jednou stojnou rúrou ako spodná konštrukcia.



Variant A:
s teleskopickou
rúrou

Variant B:
s uholníkmi

Príklad: galvanizované vyhotovenie



Variant A: s teleskopickou rúrou



Variant B: s uholníkmi

Štandardné rozmery štvorhranov:

| | Rozmer v mm | | |
|------------------|-------------|-------|--------|
| | Šírka | Dĺžka | Hrúbka |
| US 50 / 50 / 4 | 50 | 50 | 4 |
| US 70 / 70 / 4 | 70 | 70 | 4 |
| US 100 / 50 / 4 | 100 | 50 | 4 |
| US 100 / 100 / 4 | 100 | 100 | 4 |

Alternatívne je možné dodať aj v hrúbke 2 mm. Iné rozmery len na požiadanie.

Variety:

- s teleskopickou rúrou
- s uholníkom

Vyhotovenia:

- neošetrené
- náter základnou farbou
- galvanizované
- pozinkované

Možnosti použitia:

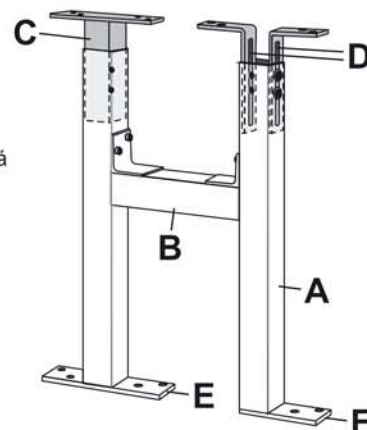
napr. pre ťažké dvere, protipožiarné dvere, voľne stojace steny, svetlíky ako aj zosilnenie akéhokoľvek druhu

Zhotovenie na mieru:

Jedná sa o zhotovenie na mieru, urobené presne podľa údajov zákazníka.



- A = stojná rúra
- B = priečna rúra
- C = teleskopická rúra
- D = uholník
- E = kotviaca platňa – základná podlaha
- F = kotviaca platňa - poter



Špeciálne výhody nášho systému

- Cenovo výhodné riešenie
- Dodávka možná v krátkom čase
- V praxi tisícnásobne overené
- Rýchle bezproblémové zabudovanie
- Veľmi stabilné vyhotovenie
- Technicky vyzreté riešenie
- Výškovo prestaviteľné teleskopickou rúrou alebo uholníkmi (presné lícovanie)