

Protipožiarne revízne dverka pre sadrokartónové stropy – Systém F6 BD

F90/EI90

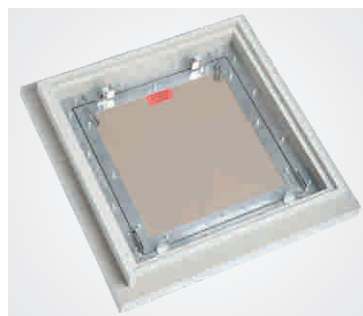
Protipožiarne



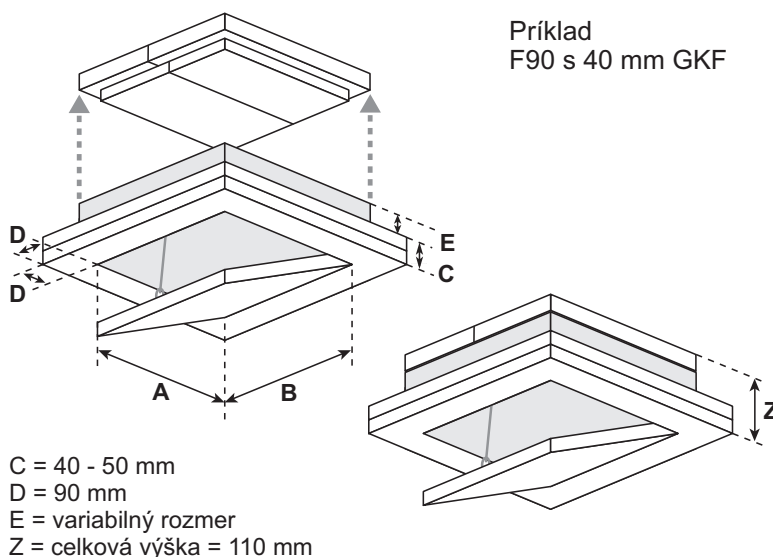
Popis výrobku:

Revízne dverka pozostávajú z hliníkových profilov so sadrokartónovou výplňou GKF v hrúbke 40 mm, 43 mm, 45 mm alebo 50 mm (F90).

Obidva rámy revíznych dveriek pozostávajú zo štyroch jednotlivých rámových častí, ktoré sú navzájom pevne spojené špeciálnym zvaraním. Zdvojenie protipožiarnej výplne na zadnej strane dveriek zabezpečuje požadovanú protipožiarne odolnosť. Revízne dverka sú vybavené poistným úchytom. Aby sa zabránilo prípadným úrazom, po každom otvorení dveriek sa úchyt musí znovu zavesiť. Medzi rámom a krídlom dveriek je vzduchová medzera 1,5 mm, ktorá je po obvode vyplnená protipožiarne (napeňovacím) tesnením. Dverka sa otvárajú stlačením ukrytých zacvakávacích zámkov.



Yvesiteľné krídlo dveriek



SKÚŠANÉ NA PROTIPOŽIARNU ODOLNOSŤ PODĽA „EURÓPSKEJ NORMY EN 1364-2“ A NA DYMOTEŠNOSŤ PODĽA „EN 1634-3“.

Možnosti použitia:

v nenosných sadrokartónových stropoch ohňovzdornej triedy:

- F90 s 40 mm sadrokartónom
- F90 s 43 mm sadrokartónom
- F90 s 45 mm sadrokartónom
- F90 s 50 mm sadrokartónom

Rozmery:

Protipožiarne revízne dverka sa vyrábajú v nasledovných štandardných veľkostiach. Rozmery A a B sú nasledovné:

- 300 x 300 mm
- 400 x 400 mm
- 500 x 500 mm
- 600 x 600 mm
- skúšané do rozmeru 800 x 800 mm

Rozmer D zostáva rovnaký. Rozmer E sa mení podľa hrúbky GKF. Rozmer C zodpovedá príslušnej hrúbke stropu.

Špeciálne vyhotovenia:

Na prianie môžu byť zhotovené rôzne atypické veľkosti podľa Vašich požiadaviek.

Zámky:

Revízne dverka môžu byť doplnené nasledujúcimi druhmi zámkov:

- Štvorhranný zámok
- Cylindrický nábytkový zámok s kľúčom
- Profilovaný cylindrický zámok

Mimoriadne prednosti nášho systému

- Cenovo výhodné riešenie
- Krátka dodacia lehota
- Rýchla a bezproblémová montáž
- Technicky dokonalé riešenie
- Vysoko estetické prevedenie

FF Systembau
Revízne systémy