

Protipožiarne revízne dverka

pre sadrokartónové stropy – Systém F6 BD

F30/F45

EI30/EI45

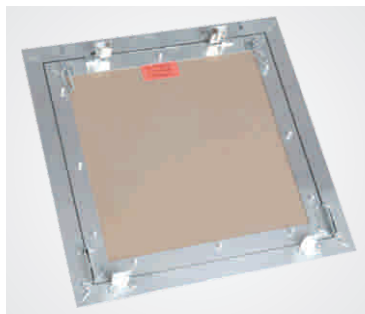
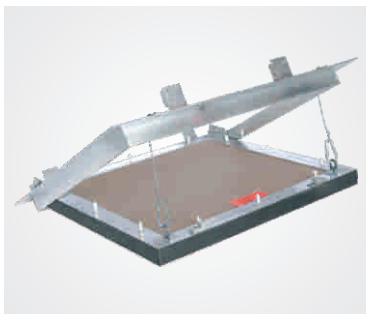
Popis výrobku:

Revízne dverka pozostávajú z hliníkových profilov so sadrokartónovou výplňou GKF v hrúbke 12,5 mm, 15 mm, 18 mm (F30) a 25 mm (F45).

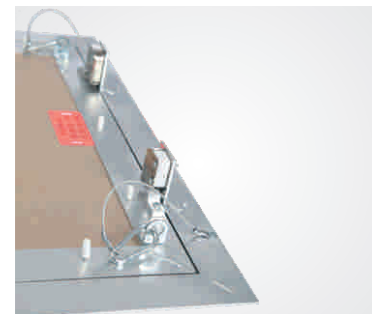
Obidva rámy revíznych dveriek pozostávajú zo štyroch jednotlivých rámových častí, ktoré sú navzájom pevne spojené špeciálnym zvaraním. Revízne dverka sú vybavené poistným úchytom. Aby sa zabránilo prípadným úrazom, po každom otvorení dveriek sa úchyt musí znovu zavesiť. Medzi rámom a krídlom dveriek je vzduchová medzera 1,5 mm, ktorá je po obvode vyplnená protipožiarным (napeňovacím) tesnením. Dverka sa otvárajú stlačením ukrytých zacvakávacích zámkov.



BEZ PRÍDAVNÉHO PROTIPOŽIARNEHO KRYTU NA ZADNEJ STRANE!



Vyvesiteľné krídlo dveriek



Možnosti použitia:

v nenosných sadrokartónových stropoch ohňovzdornej triedy:

- F30 s 12,5 mm, 15 mm, 18 mm sadrokartónom
- F45 s 25 mm sadrokartónom

SKÚŠANÉ NA PROTIPOŽIARNU ODOLNOSŤ PODĽA „EURÓPSKEJ NORMY EN 1364-2“ A NA DYMOTESNOSŤ PODĽA „EN 1634-3“.

Rozmery:

Protipožiarne revízne dverka sa vyrábajú v nasledovných štandardných veľkostiach. Rozmery A a B sú nasledovné:

- 300 x 300 mm
- 400 x 400 mm
- 500 x 500 mm
- 600 x 600 mm
- skúšané do rozmeru 800 x 800 mm

Rozmer D a E zostáva rovnaký. Rozmer C zodpovedá príslušnej hrúbke stropu.

Špeciálne vyhotovenia:

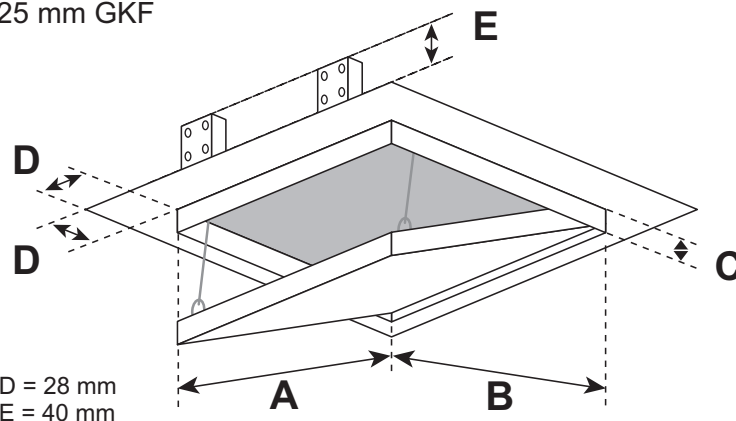
Na prianie môžu byť zhotovené rôzne atypické veľkosti podľa Vašich požiadaviek.

Zámky:

Revízne dverka môžu byť doplnené nasledujúcimi druhmi zámkov:

- Štvorhranný zámok
- Cylindrický nábytkový zámok s kľúčom
- Profilovaný cylindrický zámok

Príklad F45 s 25 mm GKF



D = 28 mm
E = 40 mm

Všetky prevedenia sú dodávané v hrúbkach 12,5 mm, 15 mm, 18 mm (F30) alebo 25 mm (F45).

Mimoriadne prednosti nášho systému

- Cenovo výhodné riešenie
- Krátka dodacia lehota
- Rýchla a bezproblémová montáž
- Technicky dokonalé riešenie
- Vysoko estetické prevedenie
- Protipožiarne krytie na zadnej strane už nie je viac potrebné

FF Systembau
Revízne systémy