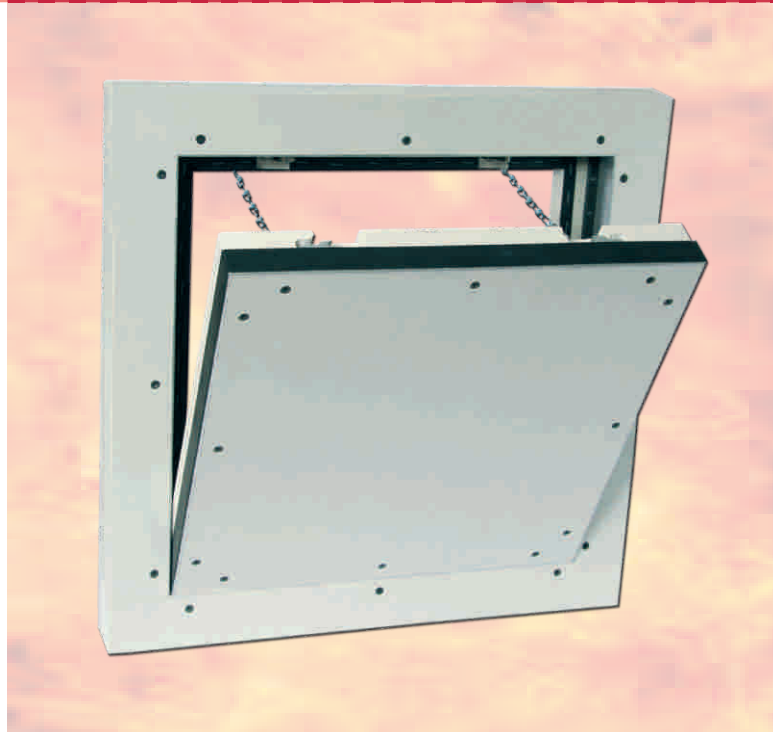


Protipožiarne revízne dverka

pre sadrokartónové šachtové/predsadené a masívne steny – Systém F5

F90/EI90

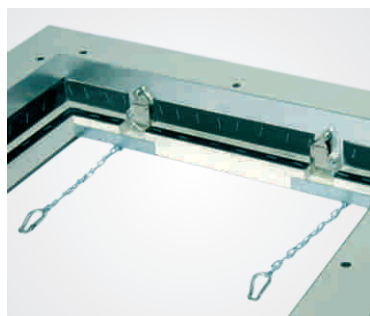
Protipožiarne



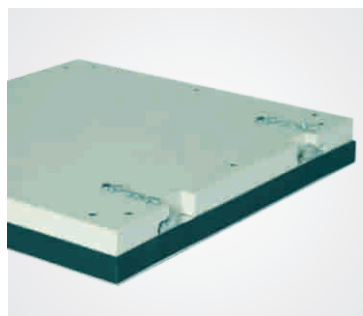
Popis výrobku:

Revízne dverka pozostávajú z hliníkových profilov so sadrokartónovou výplňou GKF v hrúbke 40 mm, 45 mm alebo 50 mm (F90).

Obidva rámy revíznych dveriek pozostávajú zo štyroch jednotlivých rámových častí, ktoré sú navzájom pevne spojené špeciálnym zvaráním. Zdvojenie výplne na zadnej strane dveriek zabezpečuje požadovanú protipožiarne odolnosť. Revízne dverka sú vybavené poistným úchytom. Aby sa zabránilo prípadným úrazom, po každom otvorení dveriek sa úchyt musí znovu zavesiť. Medzi rámom a krídlom dveriek je vzduchová medzera 1,5 mm, ktorá je po obvode vyplnená protipožiarne tesnením (napeňovacím) tesnením. Dverka sa otvárajú stlačením ukrytých zacvakávacích zámkov.

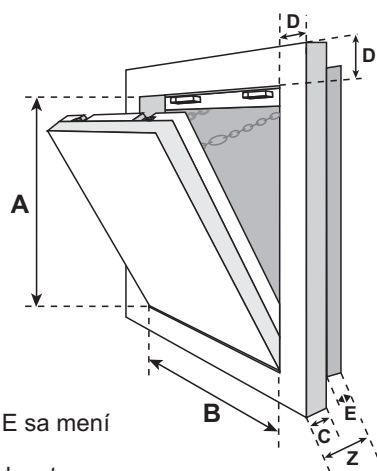


Krídlo dveriek je vyberateľné



Príklad F90 s 40 mm GKF

D = 55 mm
E = variabilný rozmer:
F90 s 40 mm GKF = 40 mm
F90 s 45 mm GKF = 35 mm
F90 s 50 mm GKF = 30 mm
Z = celková hrúbka = 80 mm



Rozmer D zostáva rovnaký. Rozmer E sa mení podľa hrúbky GKF.
Rozmer C zodpovedá príslušnej hrúbke steny.

SKÚŠANÉ NA PROTIPOŽIARNU ODOLNOSŤ PODĽA „EURÓPSKEJ NORMY EN 1634-1“ A NA DYMOTESNOSŤ PODĽA „EN 1634-3“.

Možnosti použitia:

V nenosných šachtových/predsadených stenách ohňovzdornej triedy F90/F120:

- s jednostranným obložením 40 mm
- s jednostranným obložením 45 mm
- s jednostranným obložením 50 mm

V masívnej stene ohňovzdornej triedy F90/F120:

- pre všetky vhodné masívne konštrukcie stien

Rozmery:

Protipožiarne revízne dverka sa vyrábajú v nasledovných štandardných veľkostiach. Rozmery A a B sú nasledovné:

- 200 x 200 mm
- 300 x 300 mm
- 400 x 400 mm
- 500 x 500 mm
- 600 x 600 mm
- skúšané do rozmeru 1500 x 1000 mm

Rozmer svetlého otvoru je vždy o 50 mm menší. Montážny otvor potrebný na inštaláciu dveriek musí byť o 110 mm väčší ako rozmer dveriek.

Špeciálne vyhotovenia:

Na pranie môžu byť zhotovené rôzne atypické veľkosti podľa Vašich požiadaviek.

Zámky:

Revízne dverka môžu byť doplnené nasledujúcimi druhmi zámkov:

- Štvorhranný zámok
- Cylindrický nábytkový zámok s kľúčom
- Profilovaný cylindrický zámok

Mimoriadne prednosti nášho systému

- Cenovo výhodné riešenie
- Krátka dodacia lehota
- Rýchla a bezproblémová montáž
- Technicky dokonalé riešenie
- Vysoko estetické prevedenie
- Vhodné aj pod obklad

FF Systembau
Revízne systémy